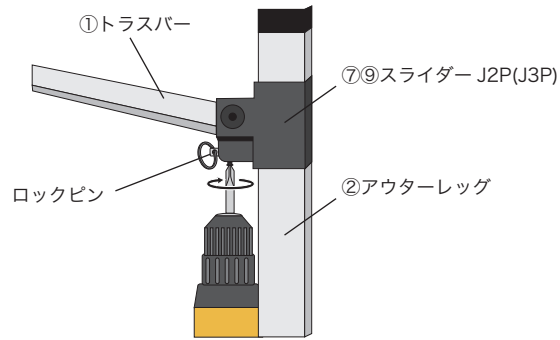


ご用意いただくもの：電動ドライバー（微小ネジの為、精密ねじ用ビットをご使用下さい）

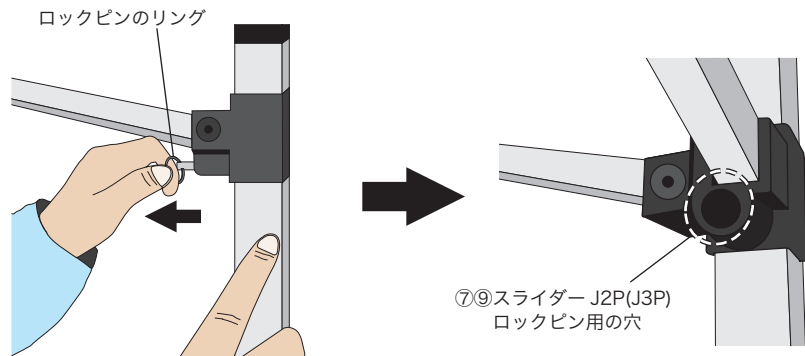
1. 破損等で交換が必要なロックピンのネジを外します。⑦⑨スライダー J2P(J3P) の裏側についている微小ネジをプラスドライバーで外します。

2004 年モデルより以前のモデルにはネジがついておりませんので、2. よりお進みください。



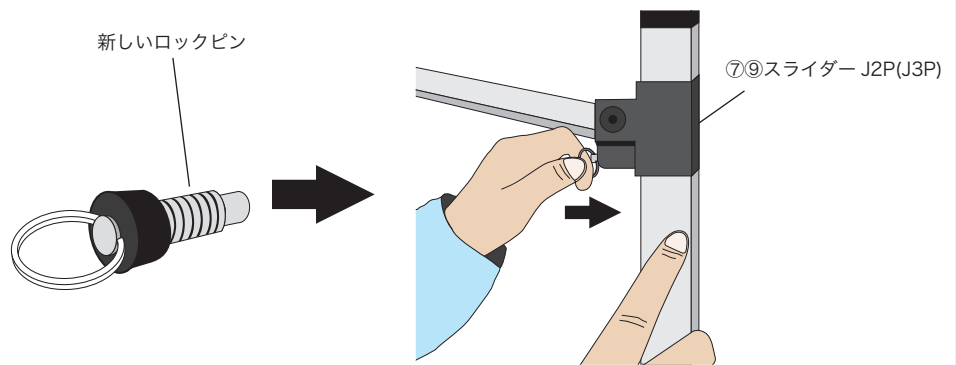
2. ロックピンを取り外します。

⑦⑨スライダー J2P(J3P) に付属しているロックピンを、リングを引っ張って取り外します。



3. 新しいロックピンをセットします。

新しいロックピンを⑦⑨スライダー J2P(J3P) のロックピン用の穴に差し込みます。



4. ロックピンのネジを取付ます。

⑦⑨スライダー J2P(J3P) の裏側に取り外した微小ネジを電動ドライバー(プラス)で取付けて完成です。

新しいロックピンには、微小ネジの為の下穴が開いておりませんので、電動ドライバー等をご使用の上、微小ネジを取り付けてください。

電動ドライバーをお持ちでない場合、またはネジがついていないモデルの場合は、市販の接着材でとれないように取り付けて下さい。

